

Ersatzteilliste 421

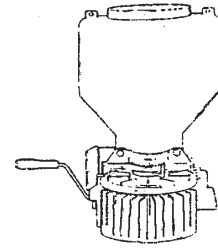
Pos.	Teile-Nr.	Beschreibung	Description	Menge
1.	8411	Deckel	Hopper Lid	1
2.	8412	Bedienungsanleitung	Instruction Manual	1
3.	8413	Tankgehäuse	Hopper	1
4.	8414	Tragegurt	Carry Strap	1
5.	8415	Verschraubung	Bolt	1
6.	8416	Stütze	Support Bracket	1
7.	8417	Mutter	Nut	1
8.	8418	Mutter	Nut	12
9.	8419	Verschraubung	Bolt	12
10.	84110	Verschraubung	Bolt	2
11.	84111	Mutter	Nut	2
12.	84112*	Kurbel**	Agitator Knob**	1
13.	84113	Dichtung	Gasket	1
14.	84114*	Platte A	Volume Control Plate(A)	1
15.	84115	Platte B	Volume Control Plate(B)	1
16.	84116*	Mengenreg. Hebel	Flow Rate Lever	1
17.	84117*	Schraube	Screw	4
18.	84118	Dichtung	Gasket	1
19.	84119	Richtungsweiser	Direction Controller	1
20.	84120	Dichtung	Gasket	1
21.	84121*	Hebel	Directional Lever	1
22.	84122	Anschlagschraube	Flow Limiter Stop Nut	1
23.	84123	Dichtung	Gasket	1
24.	84124*	Verschraubung	Bolt	1
25.	84125	Schraube	Screw	2
26.	84126	Einstellplatte	Adjuster Plate	1
27.	84127	Deckel	Lid	1
28.	84128	Verschraubung	Bolt	1
29.	84129	Mutter	Nut	1
30.	84130	Verschraubung	Bolt	1
31.	84131	Scheibe	Washer	1
32.	84132	Mutter	Nut	1
33.	84133*	Ablenkvorrichtung	Deflector Shield	1
34.	84134	Verteiler	Impeller	1
35.	84135	Abdeckung	Base	1
36.	84136*	Kurbel	Crankhandle	1
37.	84137*	Getriebegehäuse	Gear Case	1
38.	84138*	Verzahnung	Threaded Crankshaft	1
39.	84139	Sicherheitsmutter	Jamnut	1
40.	84140	Scheibe	Washer	1

* = Diese Teile werden als Verschleißteile zur ET-Lagerung empfohlen

These parts are recommended as an initial stock of wear and tear parts

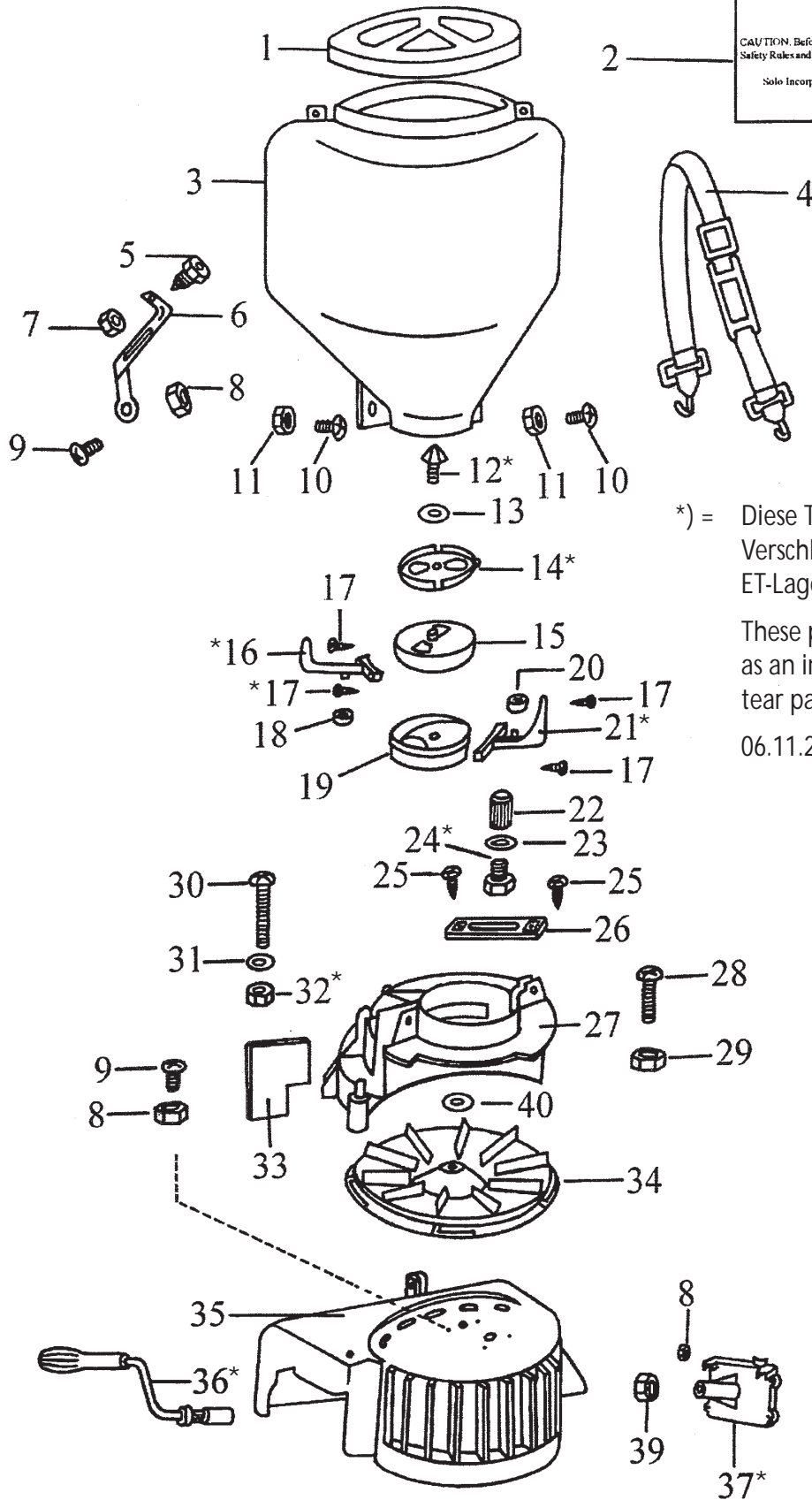
** = Linksgewinde! **Left-hand thread

Solo Operator's Manual and Spare Parts List
 Model 421S
 Portable Spreader



CAUTION: Before using this product, read this manual and follow all Safety Rules and Operating Instructions.

Solo Incorporated P.O. Box 5030 Newport News, VA 23605
 (757) 245-4228 (757) 245-0800 fax
 www.solousa.com



*) = Diese Teile werden als Verschleißteile zur ET-Lagerung empfohlen

These parts are recommended as an initial stock of wear and tear parts

06.11.2000 - KD/We